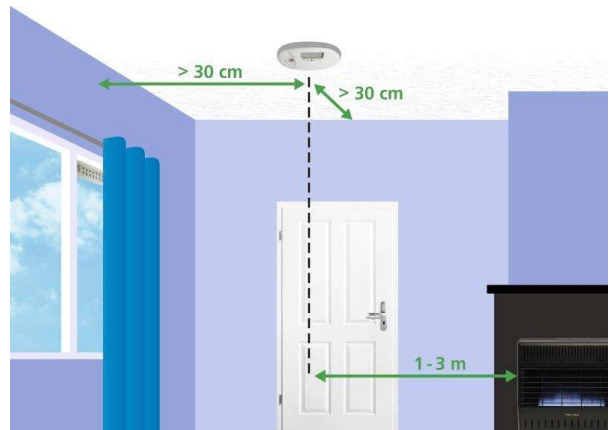


Waar je het beste een CO-melder kunt ophangen. Je leest het hier.

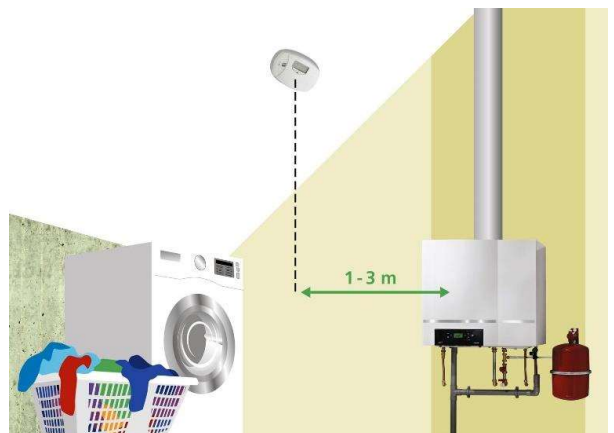
Aan het plafond

- Op een horizontale afstand tussen 1 en 3 meter van de CO-bron
- Centraal in de ruimte
- Op minimaal 30 centimeter van omliggende muren
- Niet naast aanwezige luchtinlaten of luchtuitlaten of andere objecten aan het plafond.



Bij een schuin plafond

- Op een horizontale afstand tussen 1 en 3 meter van de CO-bron
- Plaats de melder aan het schuine plafond.



In een ruimte zonder een verbrandingstoestel

Slaapkamers: op ademhoogte

- Op ademhoogte, de hoogte waarop je slaapt
- Niet naast luchtinlaten of luchtuitlaten
- Niet achter objecten zoals gordijnen en kasten.



Overige ruimtes: op ademhoogte

- Afhankelijk van activiteiten in de ruimte komt ademhoogte overeen met zit- of loophoogte
- Niet naast luchtinlaten of luchtuitlaten
- Niet achter objecten zoals gordijnen en kasten.



Plaats hier nooit de CO-melder

- Niet naast luchtinlaten of luchtuitlaten
- Niet achter objecten zoals gordijnen en kasten.

